



GALFIN



Réf. L92011

GALFIN LED WITRAN PAR16 GU10 COB CREE 5,3W 3000K 410LM 35°

AMPOULES

Design élégant
Sources blanches pour s adapter à un maximum de luminaire
Partenariat avec CREE
Indice photobiologique 0
Optique de qualité



Données générales

CULOT	GU10
DURÉE DE VIE (HRS)	30 000
CYCLE D'ALLUMAGE	15 000
FINITION	Blanc
NOMBRE OU TYPE DE LED	COB
ALLUMAGE INSTANTANÉ	OUI

Données électriques

PUISSANCE	5.3W
ÉQUIVALENCE DE PUISSANCE	57W
TENSION	220-240V
POSSIBILITÉ DE VARIATION	NON
FACTEUR DE PUISSANCE	0.5
FRÉQUENCE DE FONCTIONNEMENT	50-60 HZ

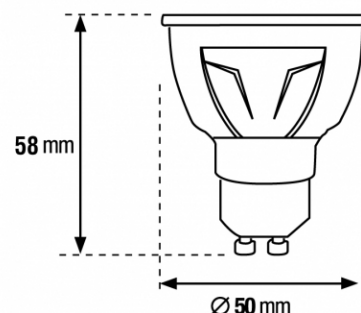
Données géométriques

LONGUEUR	58mm
DIAMÈTRE EXTERNE	50mm

Données photométriques

IRC	>80
INTENSITÉ LUMINEUSE	410lm
ANGLE DE FAISCEAU	35°
EFFICACITÉ LUMINEUSE	77lm/w
TEMPÉRATURE COULEUR	3000K

Données mécaniques / Option



fiche éditée le 22/12/2024